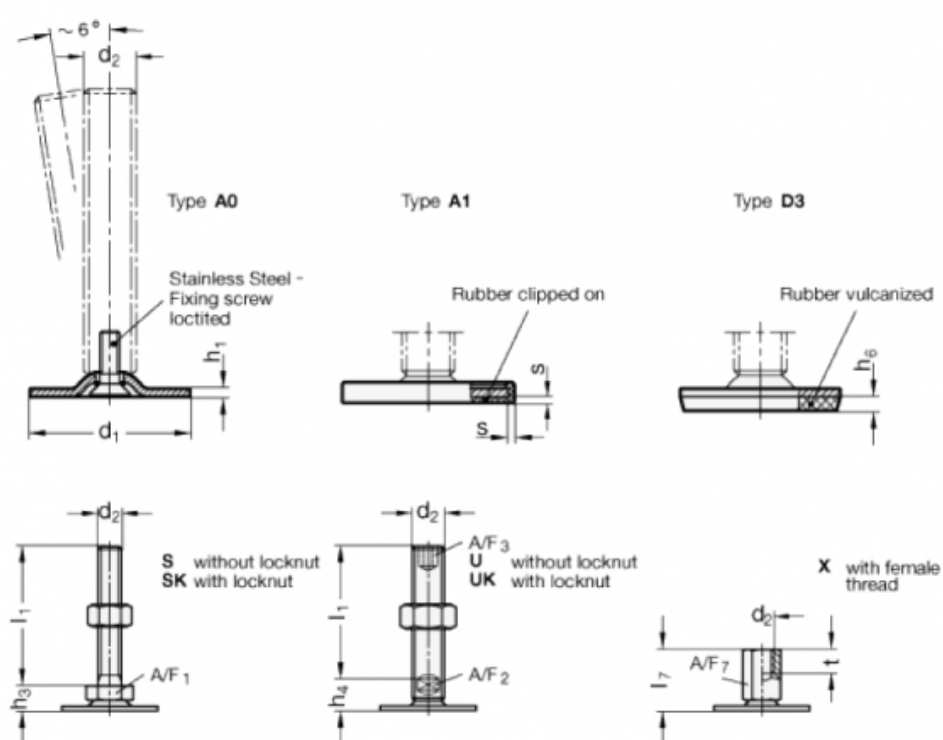


Varenummer: 204040M1050A0SK
 Beskrivelse: E+G Justerfod
 GN 40-40-M10-50-A0-SK
 Note: SK Med møtrik, udvendig sekskant i bunden

Mål



A/F1 = 17
 d1 = 40
 d2 = M10
 h1 = 2
 h3 = 11
 h6 =
 l1 = 50
 s =